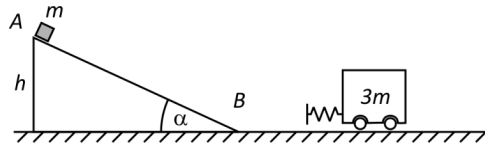


Să se rezolve LA ALEGERE 2 din cele 4 PROBLEME propuse:

Problema 1 Un corp de masă $m = 100$ g este lăsat liber din vârful unui plan înclinat de unghi $\alpha = 30^\circ$ și înălțime $h = 80$ cm. Accelerația gravitațională este $g = 10$ m/s².

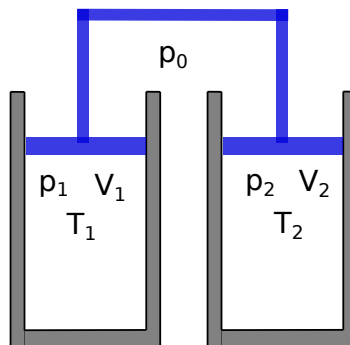


- Care este viteza corpului la baza planului înclinat (punctul **B**), dacă mișcarea se efectuează fără frecare?
- Cu ce viteză minimă v_1 (orientată de-a lungul planului înclinat, în sus) trebuie să lansăm din punctul **B** un corp de masă $m_1 = 2m$ pentru ca ciocnindu-l (în **B**) perfect elastic pe m , să îl urce înapoi în **A**?

În condițiile de la punctul a), corpul își continuă drumul pe planul orizontal (trecerea de pe planul înclinat pe cel orizontal se face lin) unde întâlnește un resort ideal de constantă k atașat de un alt corp de masă $3m$. Considerând că și mișcările pe planul orizontal se efectuează fără frecare:

- Calculați care va fi viteza relativă a corpurilor când comprimarea resortului este maximă și care va fi viteza corpului $3m$ în acel moment.
- Care va fi viteza finală (la mult timp după ciocnire) a corpului $3m$? Calculați timpul de oprire al corpului $3m$ (roți blocate) din momentul în care acesta intră într-o porțiune de drum (orizontal) unde coeficientul de frecare la alunecare este $\mu = 0.2$.

Problema 2 Pistoanele de mase neglijabile a doi cilindri identici sunt legate rigid printr-o tijă de masă neglijabilă. În starea inițială ambii cilindri conțin $V_1 = V_2 = 2$ l de oxigen la temperatura camerei ($T_0 = 300$ K). Presiunea gazului în cilindrul 2 este $p_2 = 1,5 \cdot 10^5$ Pa. Să se calculeze:



- presiunea gazului în cilindrul 1 ($p_1 = ?$).
- masa totală a gazului închis în cei doi cilindri.
- presiunile finale în cilindri dacă tija care conectează cele două pistoane este împinsă încet în jos și gazul în cilindri este comprimat. Volumul final a gazului în cilindrul 1 este $V'_1 = 0,8V_1$. Pereții cilindrilor sunt conductori termici buni.
- lucrul mecanic efectuat de persoana care a împins tija în jos.

Se cunosc: presiunea atmosferică $p_0 = 10^5$ Pa; masa molară a oxigenului $\mu_{O_2} = 32$ kg/kmol și $R = 8.314$ J/(mol K).

Problema 3 În circuitul din figura alăturată voltmetrul ideal arată 3 V. Sursa este ideală.

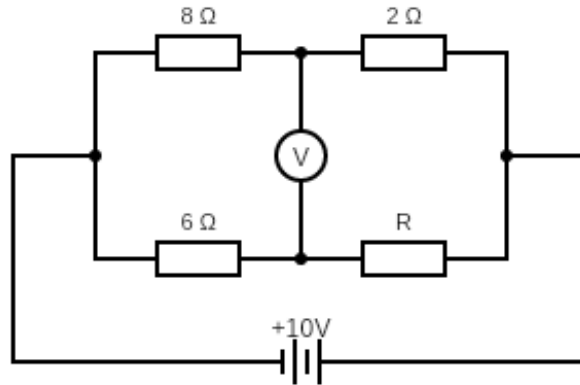


Figura 1:

- Determinați valoarea rezistenței R .
- Cât este intensitatea curentului în ramura principală a circuitului?
- Paralel cu voltmetrul introducem în circuit un rezistor cu rezistența 1Ω . Cât va fi tensiunea indicată de voltmetru?
- Fie $R = 1,5 \Omega$. Ce valoare arată voltmetrul în această situație?

Problema 4 Un ocular de tip Huygens demontat dintr-un telescop astronomic este format din două lentile plan-convexe, unde distanța între lentile este $d = 2$ cm. Ocularele de tip Huygens sunt fabricate astfel încât distanța între lentile este egală cu media aritmetică a distanțelor focale ale lentilelor care formează ocularul. Dacă modificăm distanța între lentile la 4 cm și așezăm un obiect luminos în fața ocularului, atunci imaginea finală va fi reală și răsturnată. Se cunoaște înălțimea obiectului (1 mm), înălțimea imaginii (3 mm) și distanța măsurată între obiect și prima lentilă (5 mm). Calculați:

- distanțele focale ale lentilelor.
- distanța între a doua lentilă și imaginea finală.
- razele de curbură ale suprafețelor lentilelor, dacă lentilele sunt confecționate din sticlă ($n = 1,5$).
- înălțimea și tipul imaginii finale, dacă creștem distanța între ocular și obiect cu 1 cm.

Timp de lucru: 90 minute

PUNCTAJ TOTAL MAXIM POSIBIL: 100 puncte

Punctaj: 10 puncte (din oficiu) + 2×45 puncte (probleme)